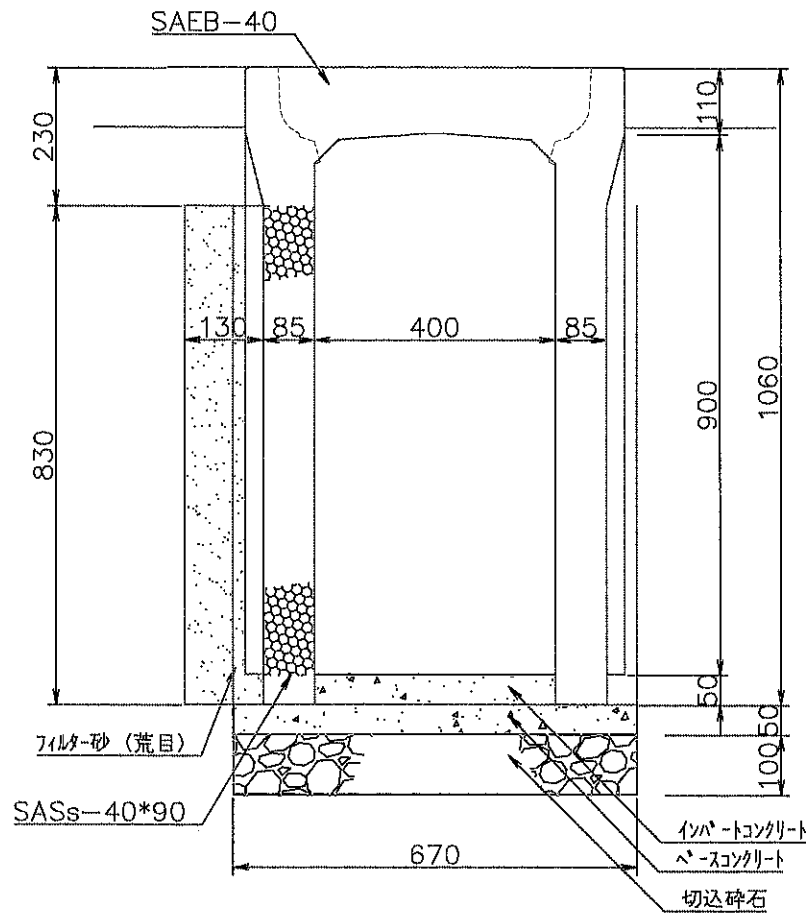
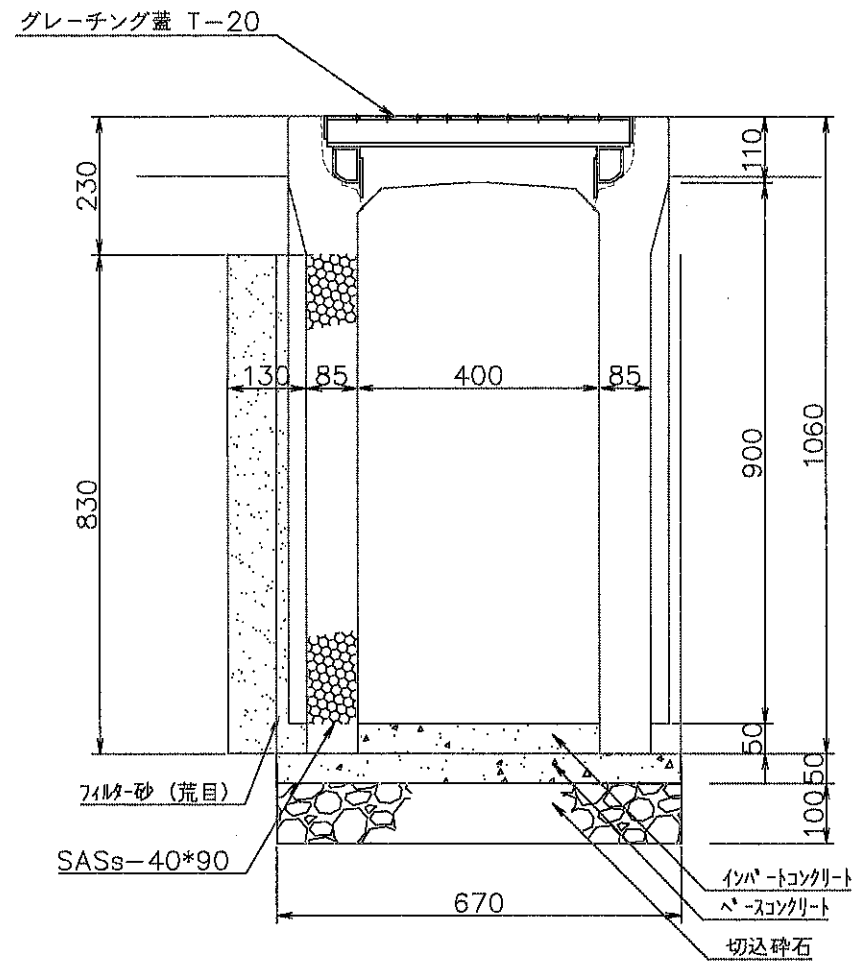


透水性門型側溝SASs-40*90 構造図S=1/10
(消音タイプ)



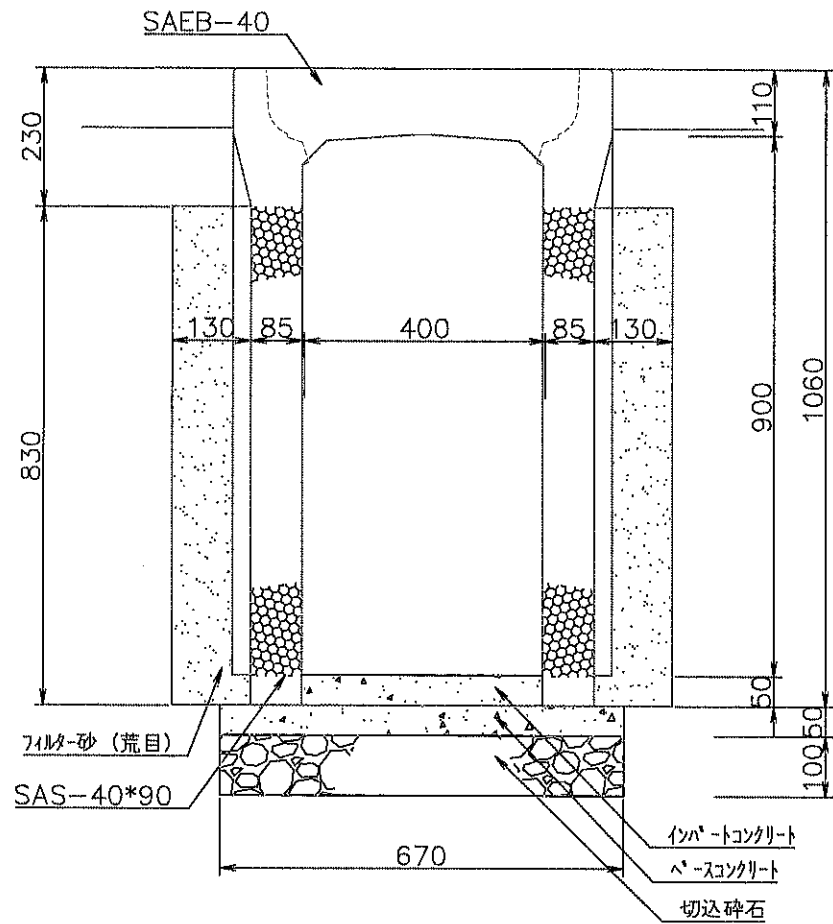
製品長 L=2.000m

透水性門型側溝SASs-40*90 構造図S=1/10
(消音タイプ)



製品長 L=2.000m

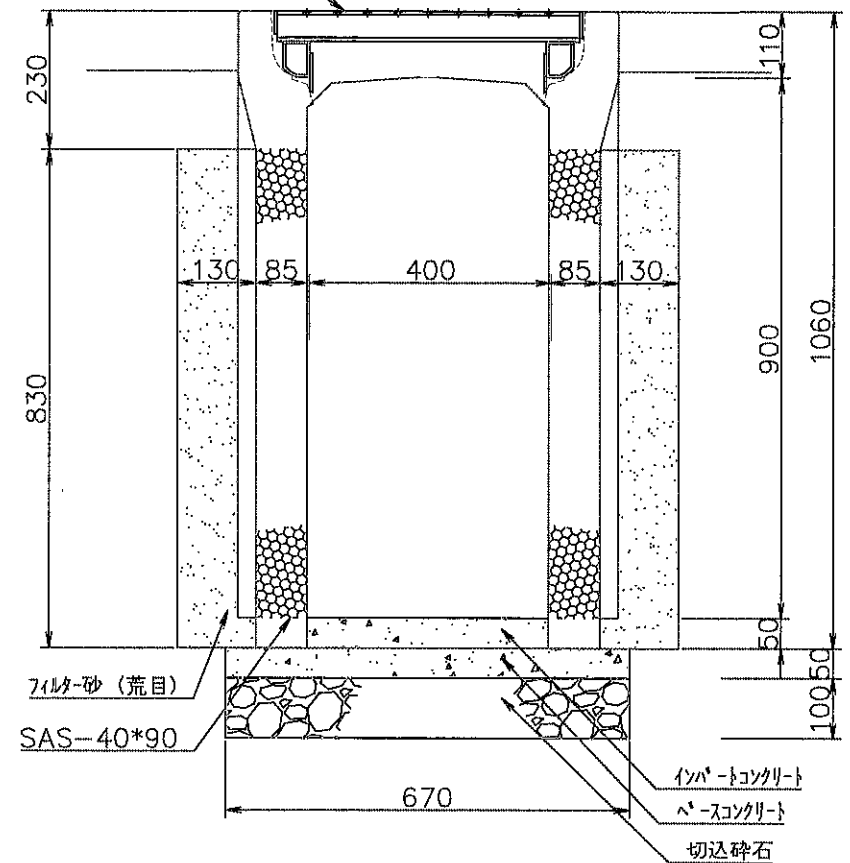
透水性門型側溝SAS-40*90 構造図 S=1/10
(消音タイプ)



製品長 L=2.000m

透水性門型側溝SAS-40*90 構造図 S=1/10
(消音タイプ)

グレーチング蓋 T-20



製品長 L=2.000m