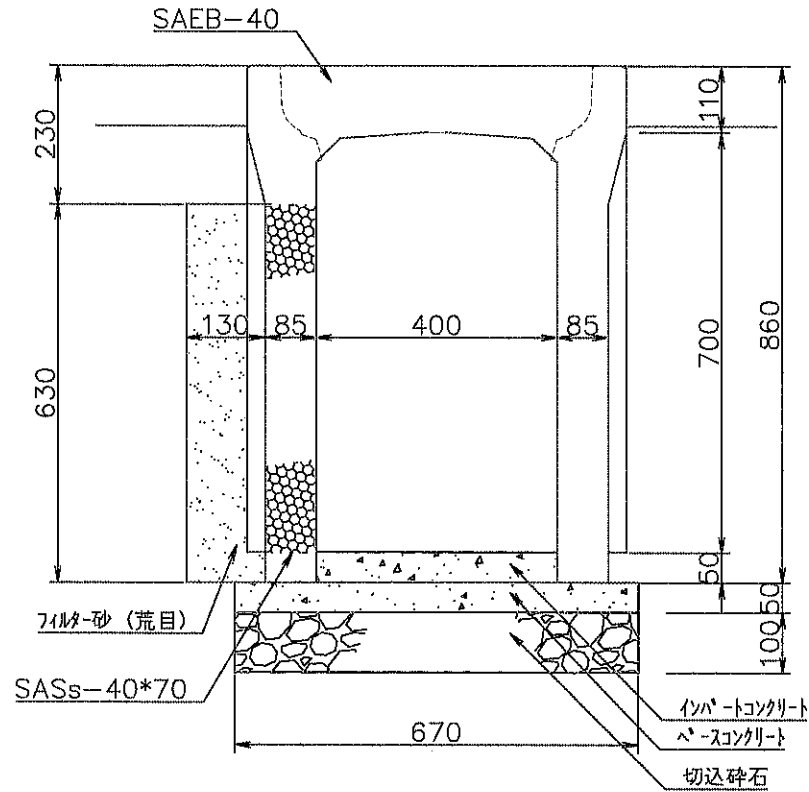


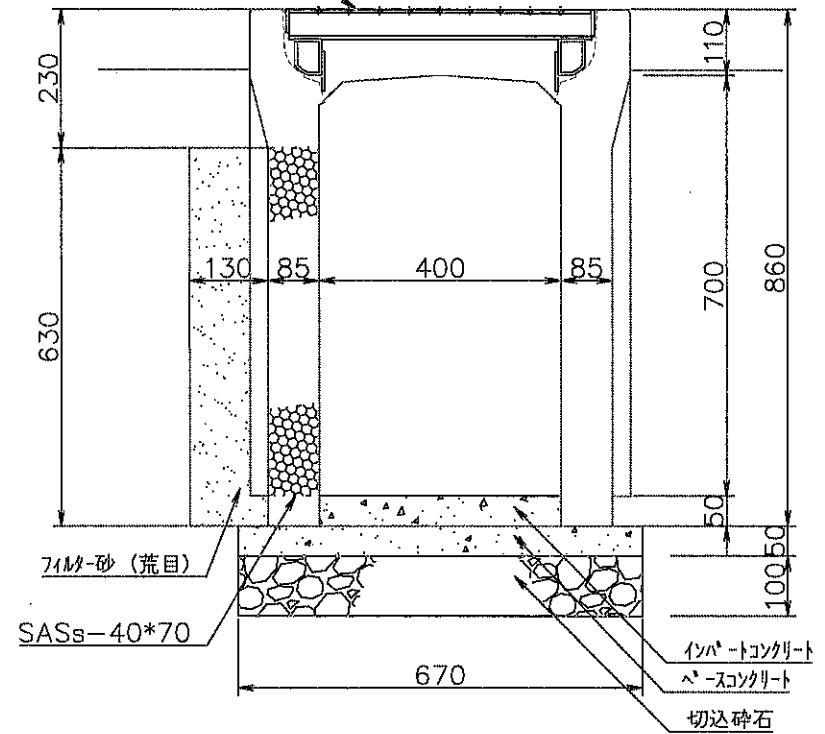
透水性門型側溝SASs-40\*70 構造図  
(消音タイプ) S=1/10



製品長 L=2.000m

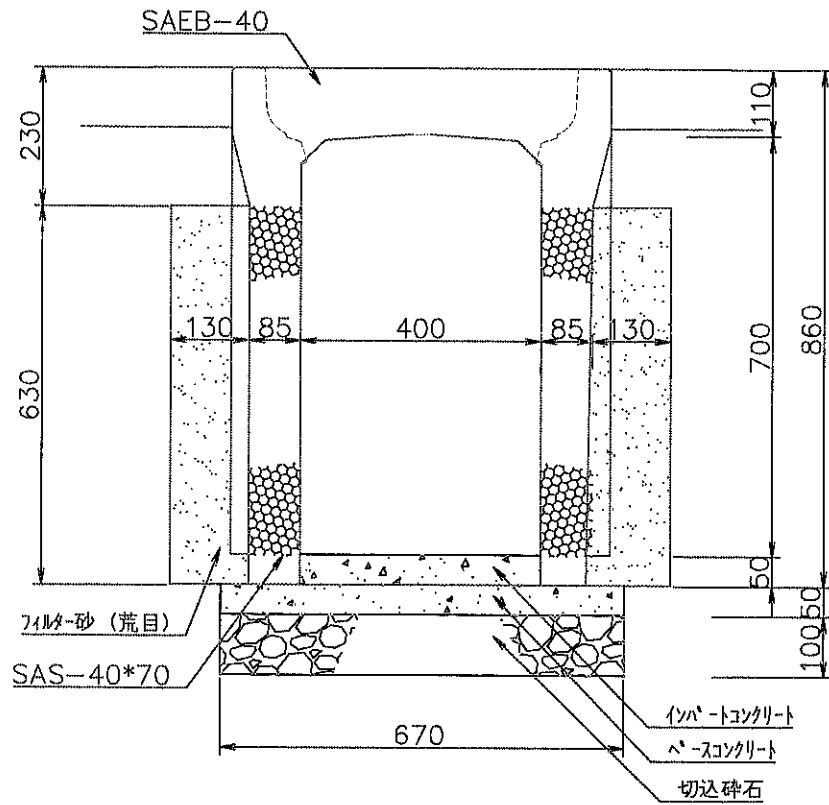
透水性門型側溝SASs-40\*70 構造図  
(消音タイプ) S=1/10

グレーチング蓋 T-20



製品長 L=2.000m

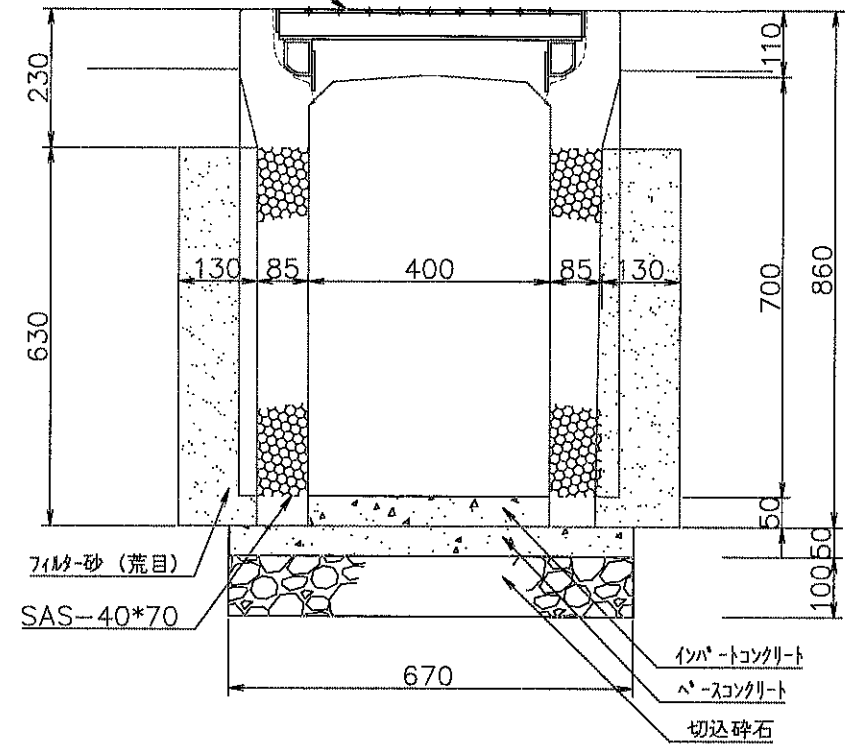
透水性門型側溝SAS-40\*70 構造図  
(消音タイプ) S=1/10



製品長 L=2.000m

透水性門型側溝SAS-40\*70 構造図  
(消音タイプ) S=1/10

グレーチング蓋 T-20



製品長 L=2.000m