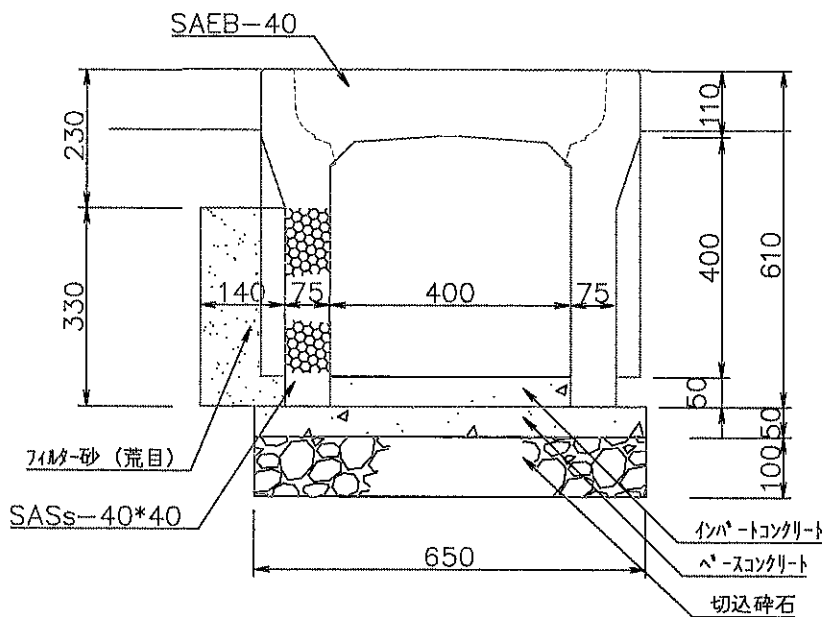
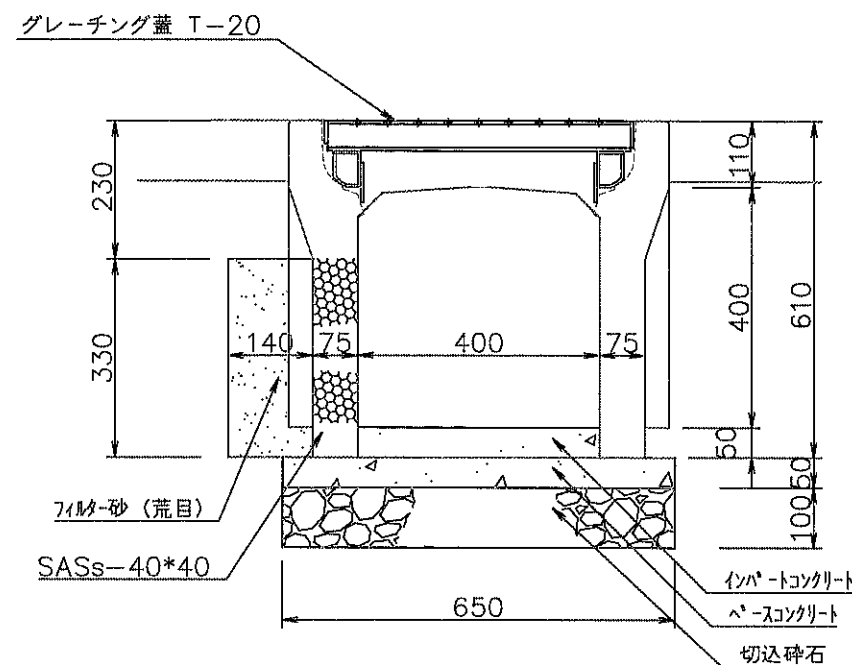


透水性門型側溝SASs-40\*40 構造図  
(消音タイプ) S=1/10



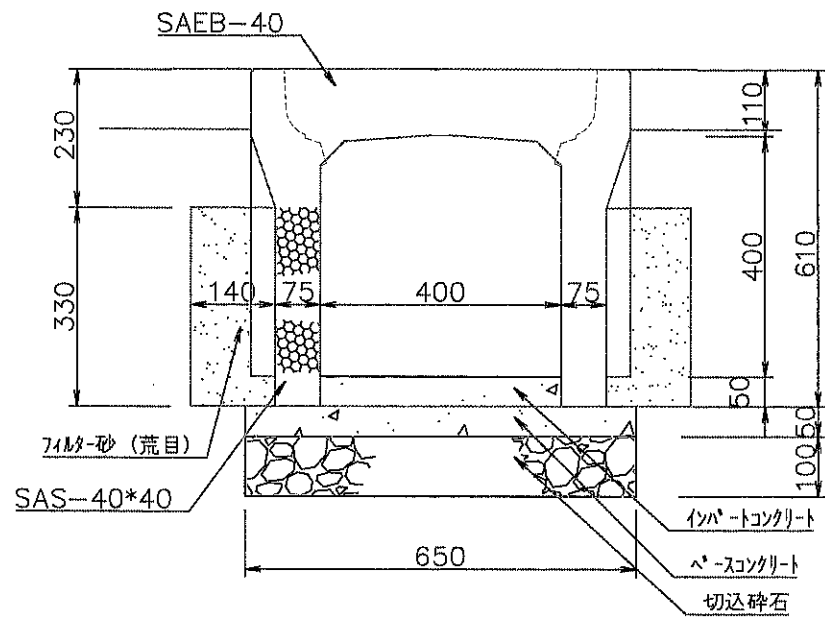
製品長 L=2.000m

透水性門型側溝SASs-40\*40 構造図  
(消音タイプ) S=1/10



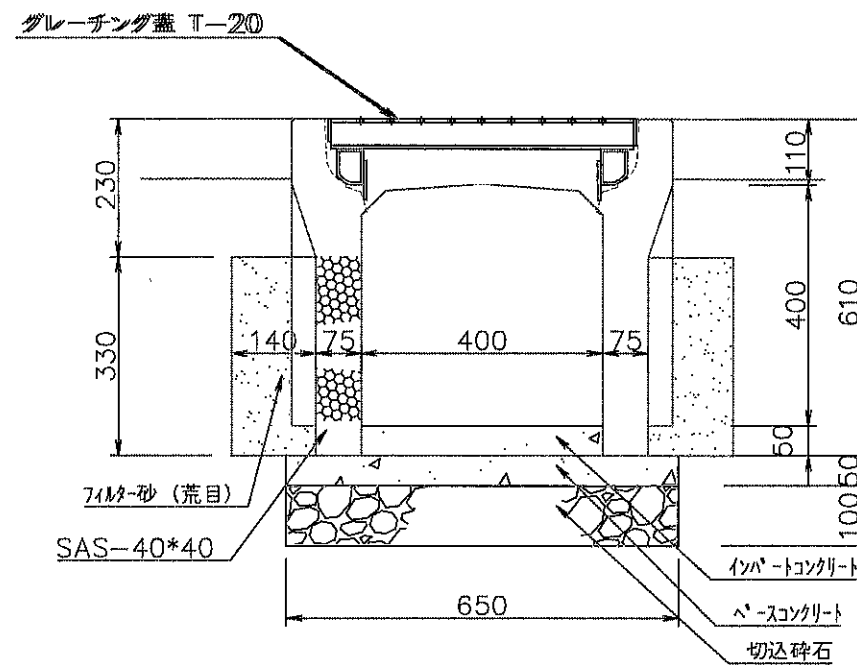
製品長 L=2.000m

透水性門型側溝SAS-40\*40 構造図  
(消音タイプ) S=1/10



製品長 L=2.000m

透水性門型側溝SAS-40\*40 構造図  
(消音タイプ) S=1/10



製品長 L=2.000m