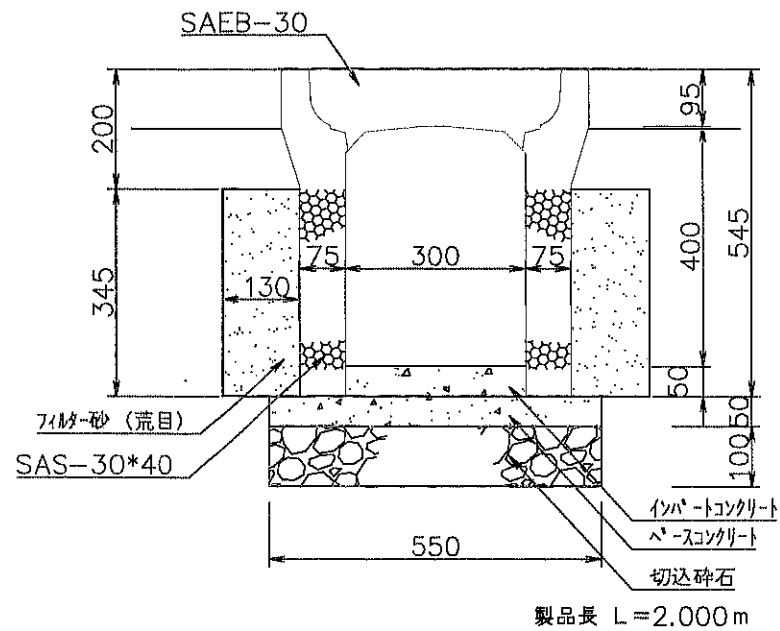




透水性門型側溝SAS-30\*40 構造図  
(消音タイプ) S=1/10



透水性門型側溝SAS-30\*40 構造図  
(消音タイプ) S=1/10

