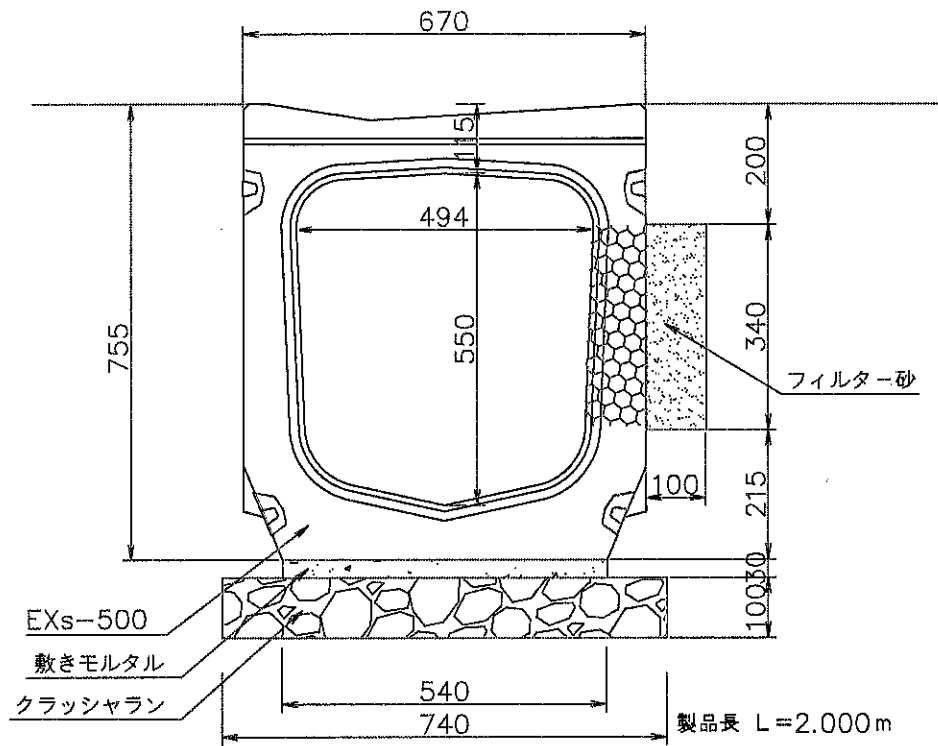
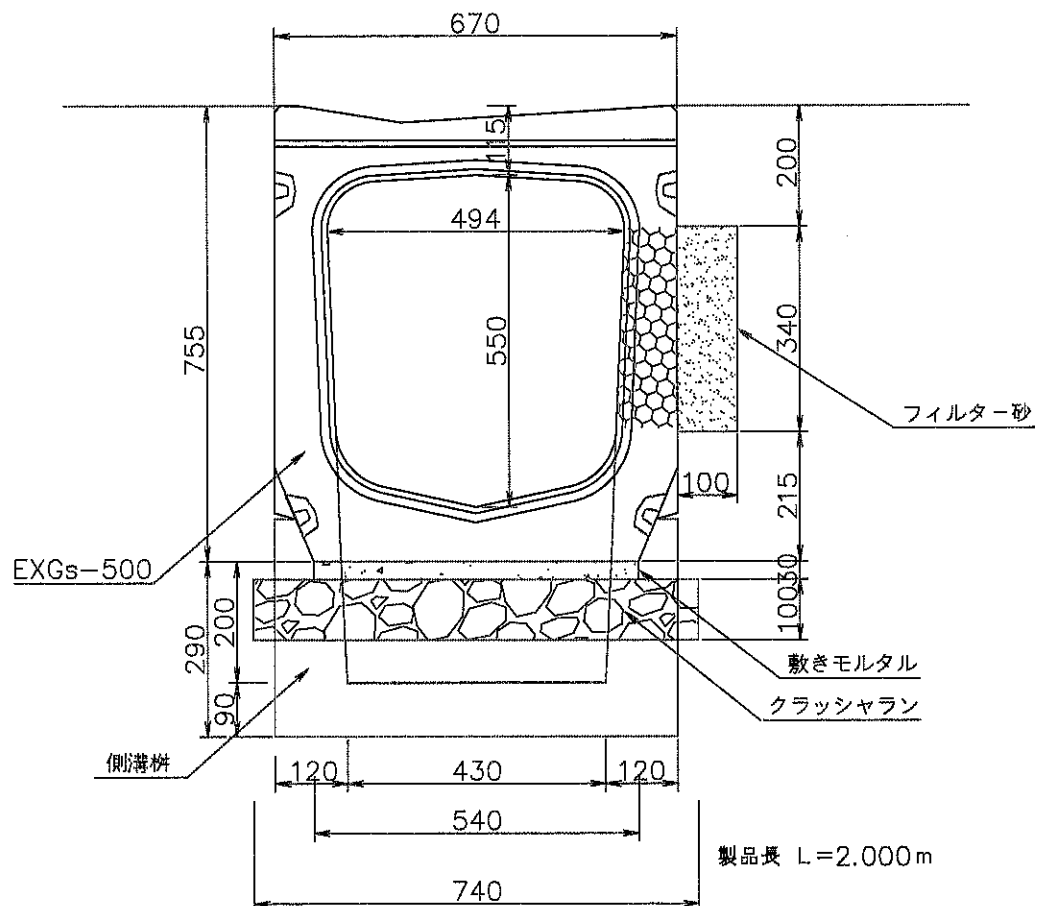




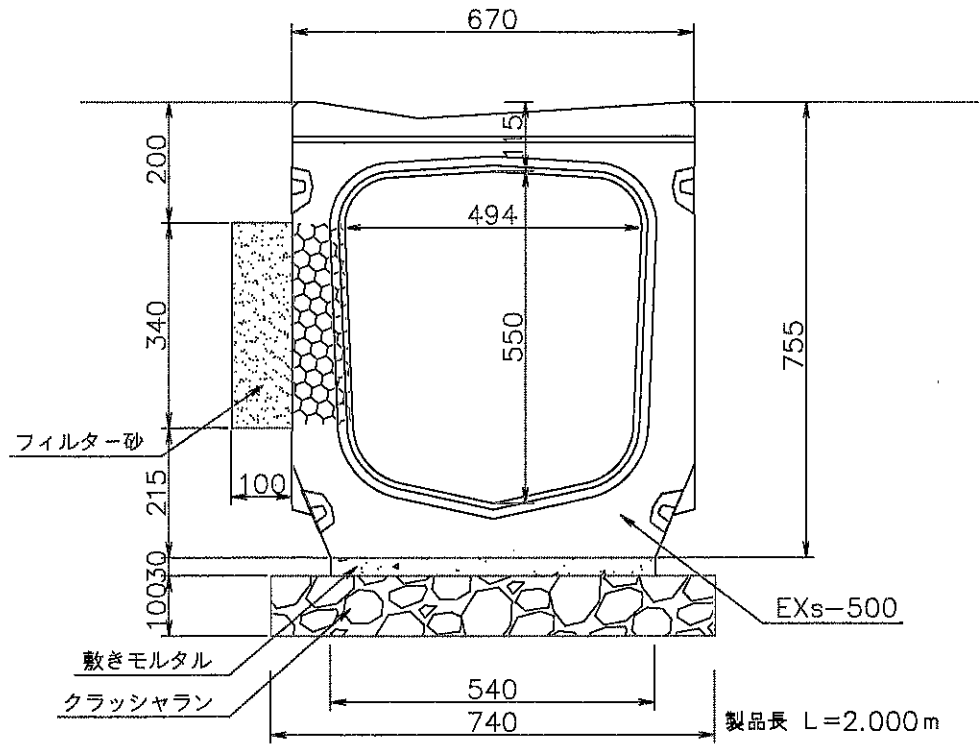
透水性管渠型側溝 EXs-500 構造図 S=1/10



透水性管渠型側溝EXGs-500構造図 S=1/10



透水性管渠型側溝 EXs-500 構造図 S=1/10



透水性管渠型側溝EXGs-500構造図 S=1/10

