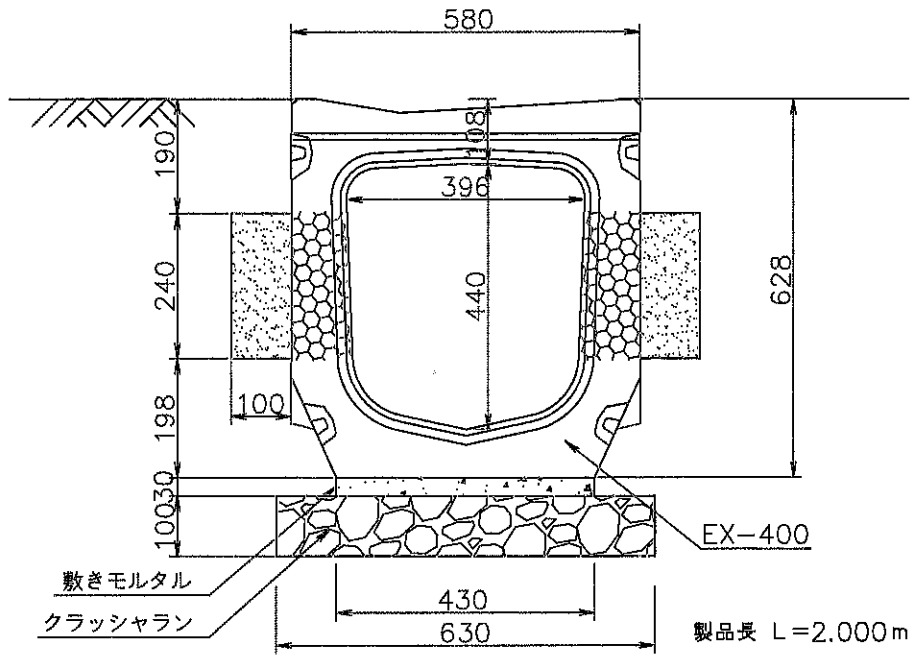
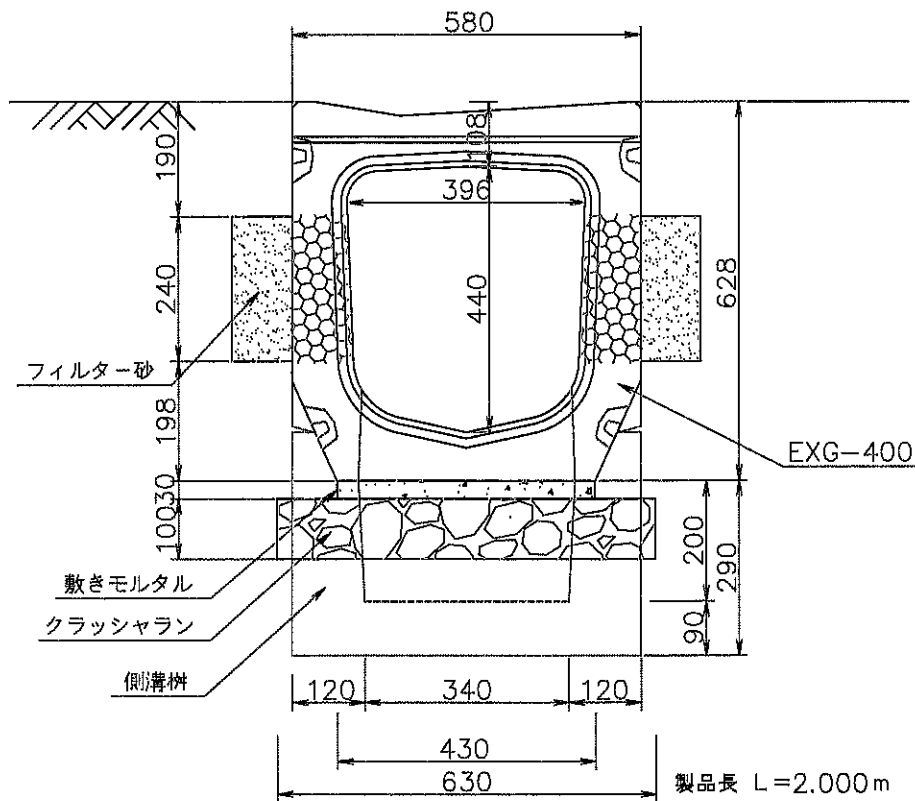


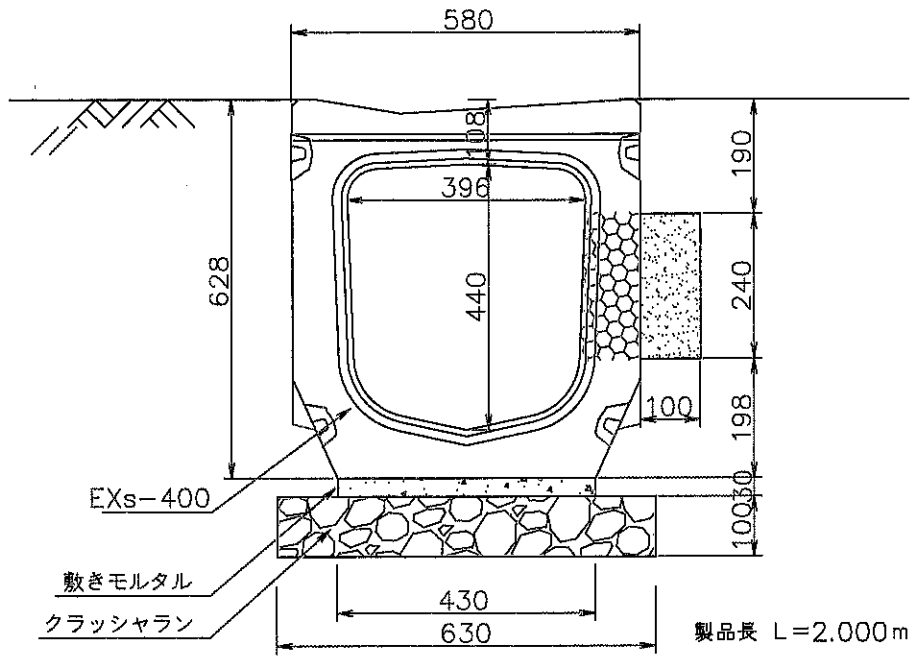
透水性管渠型側溝 EX-400 構造図 S=1/10



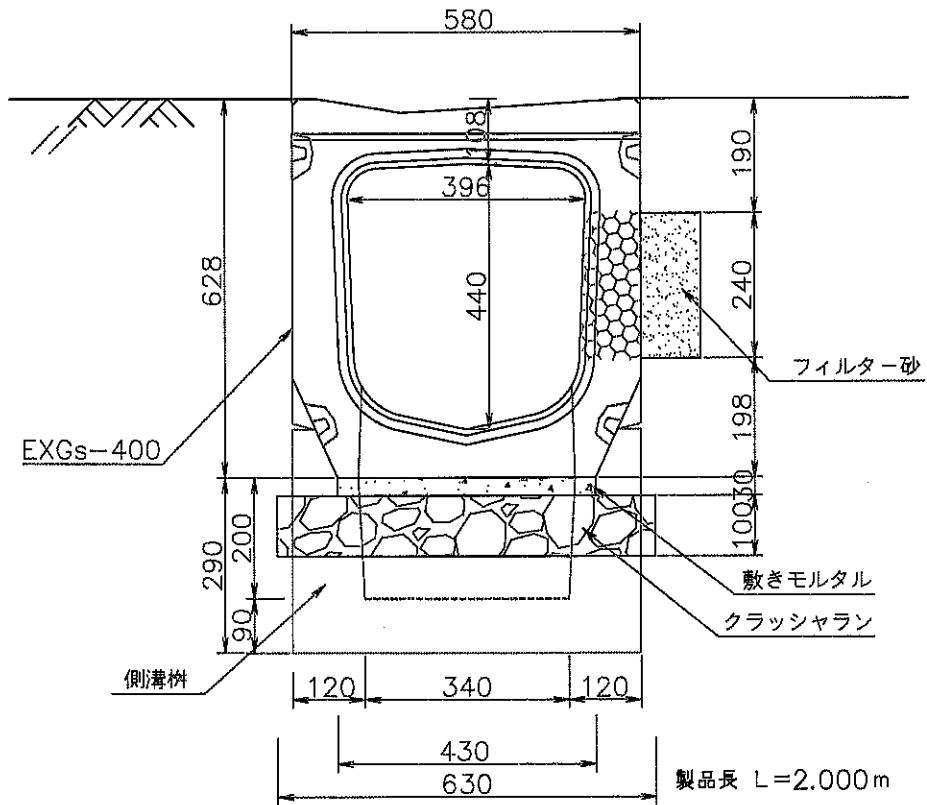
透水性管渠型側溝EXG-400構造図 S=1/10



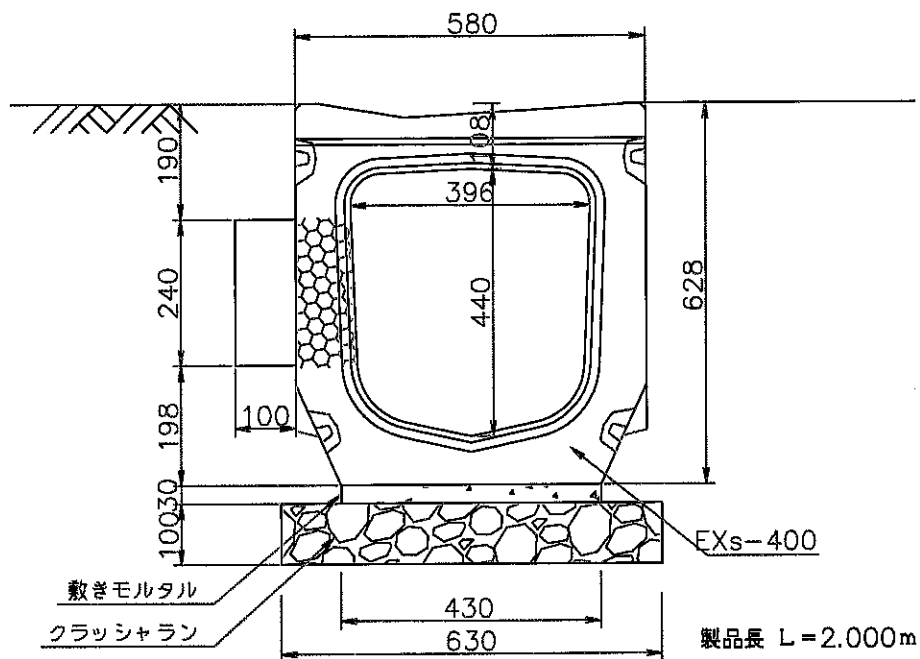
透水性管渠型側溝 EXs-400 構造図 S=1/10



透水性管渠型側溝EXGs-400構造図 S=1/10



透水性管渠型側溝 EXs-400 構造図 S=1/10



透水性管渠型側溝EXGs-400構造図 S=1/10

