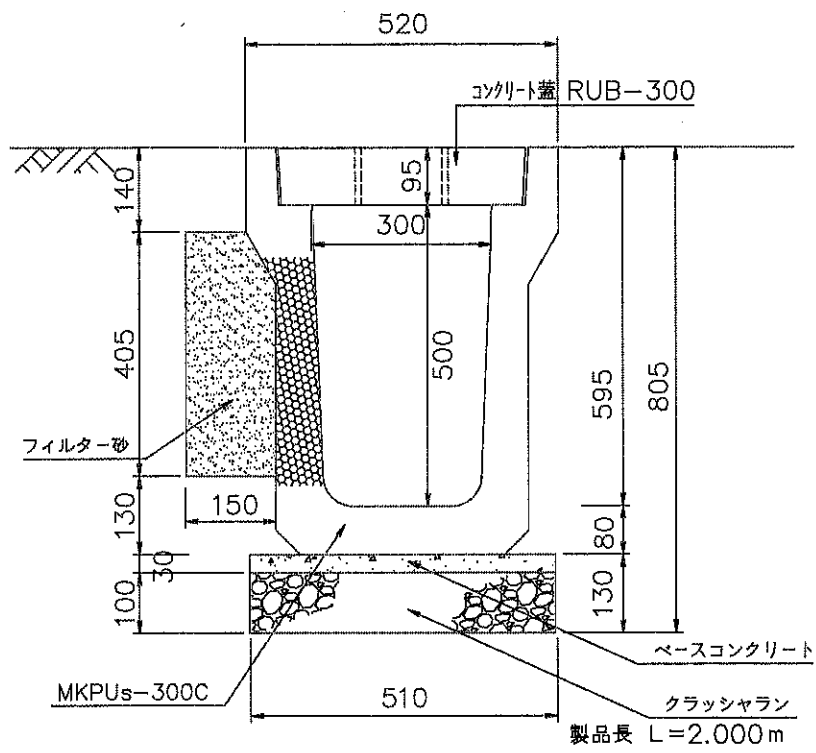


透水性側溝MKPUs-300C構造図 S=1/10



透水性側溝MKPU-300C構造図 S=1/10

