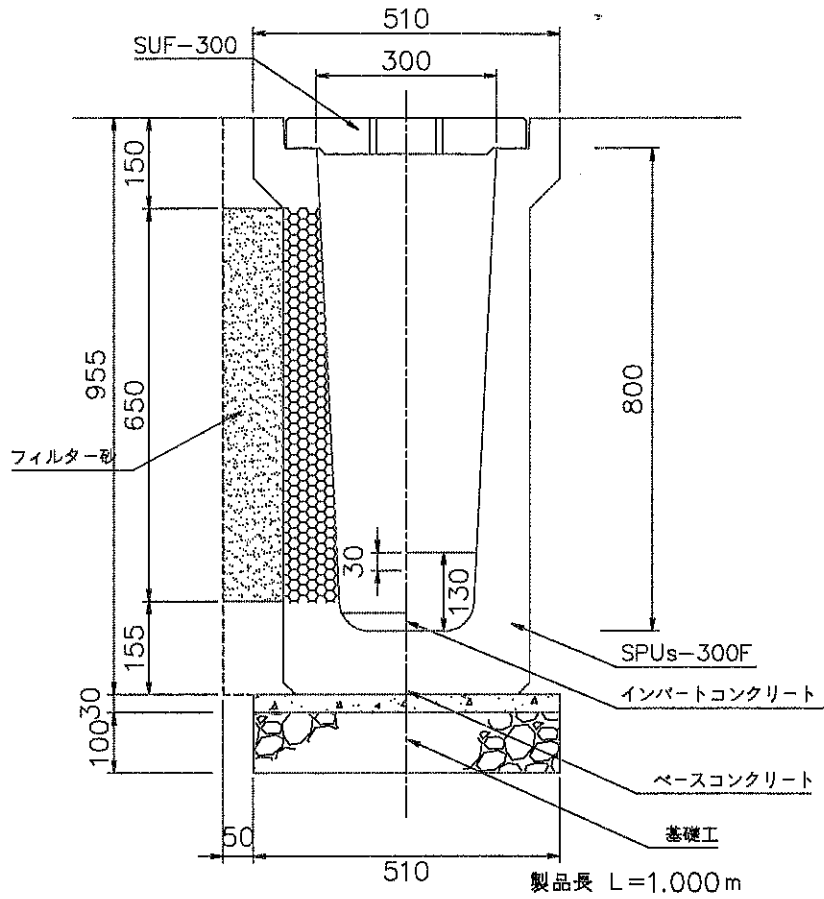
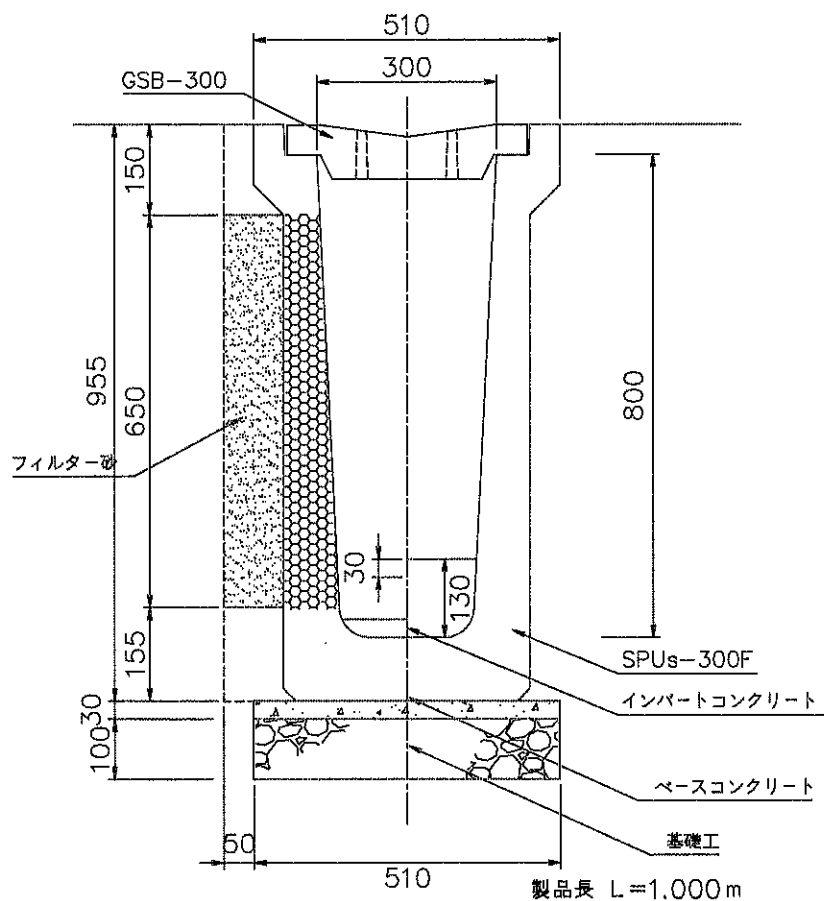


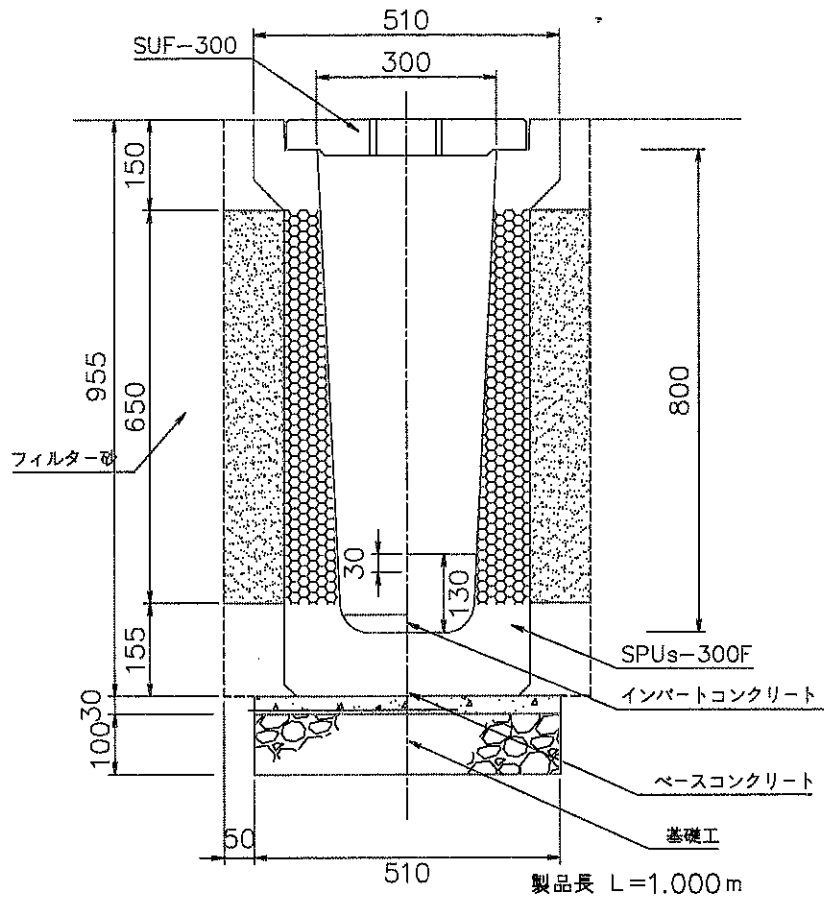
透水側溝 SPU<sub>s</sub>-300F構造図 S=1/10



透水側溝 SPU<sub>s</sub>-300F構造図 S=1/10



透水側溝 SPU-300F 構造図 S=1/10



透水側溝 SPU-300F 構造図 S=1/10

