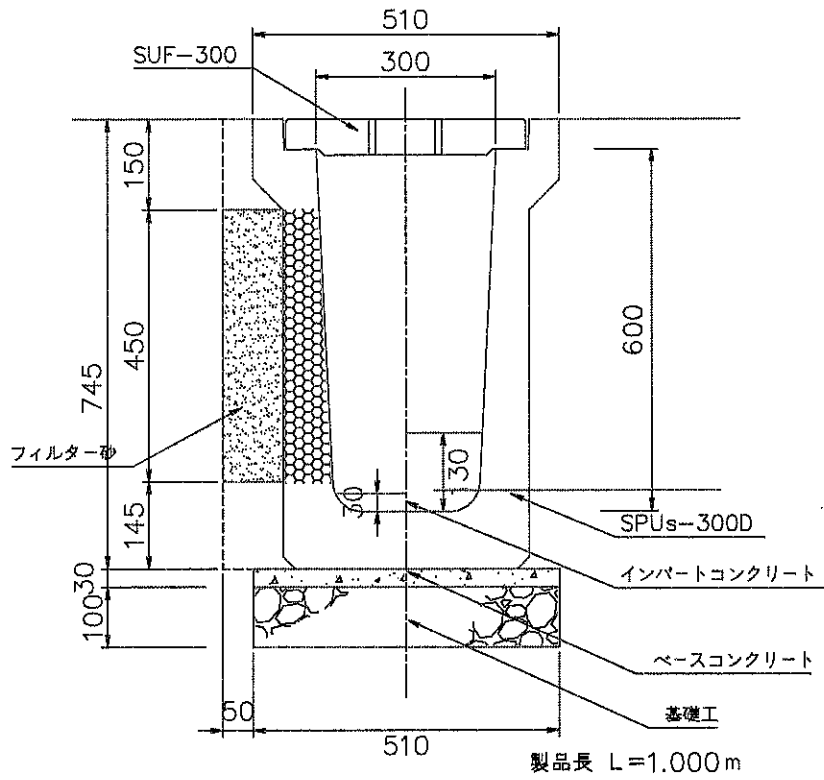


透水側溝 SPU_s-300D構造図 S=1/10



透水側溝 SPU_s-300D構造図 S=1/10

