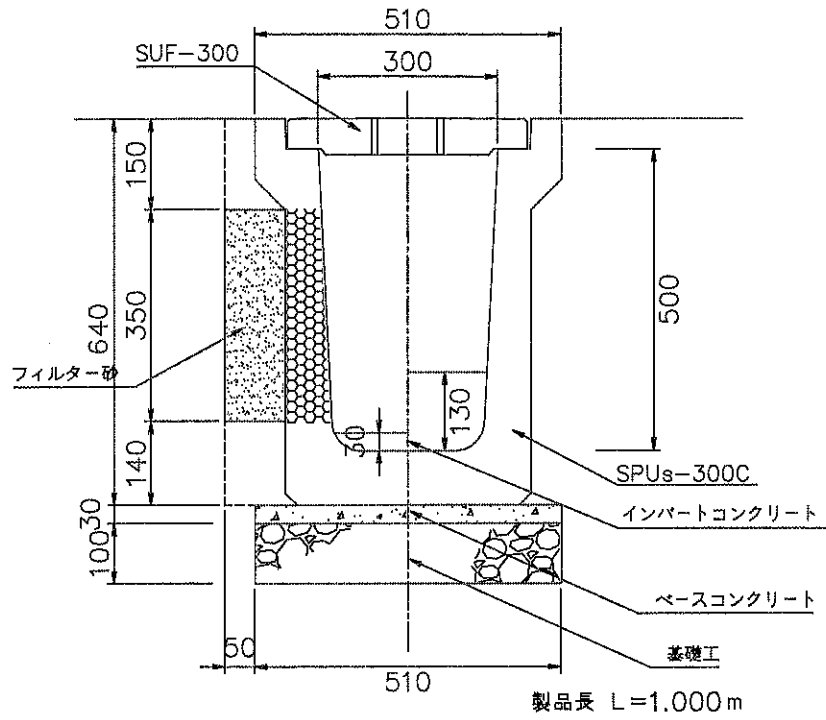
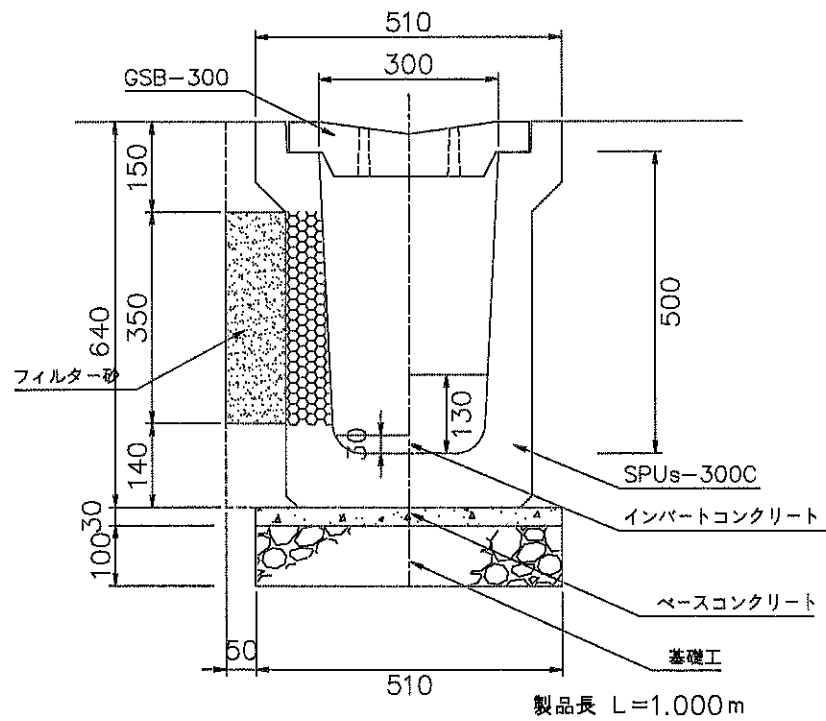


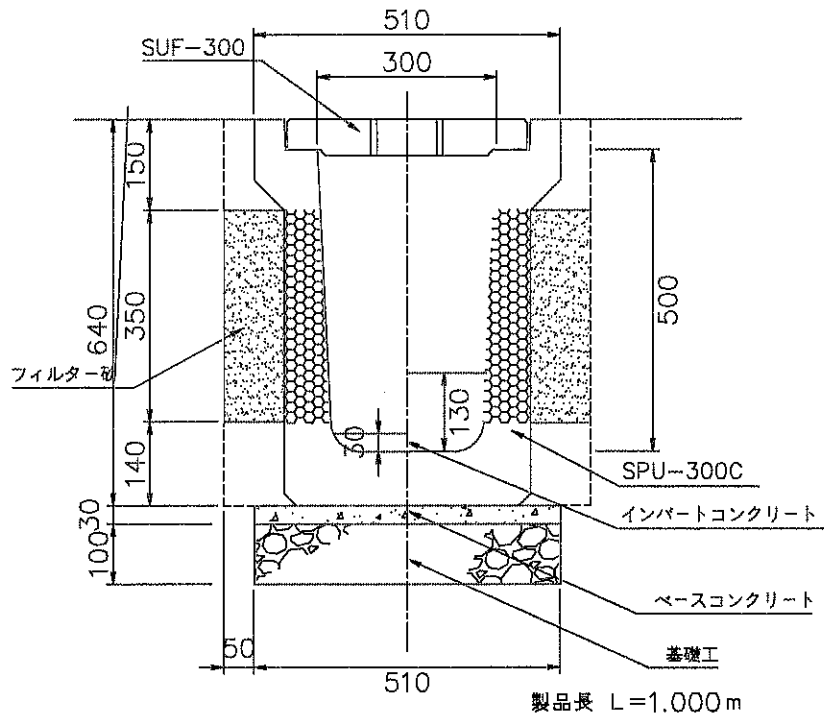
透水側溝 SPU_s-300C構造図 S=1/10



透水側溝 SPU_s-300C構造図 S=1/10



透水側溝 SPU-300C構造図 S=1/10



透水側溝 SPU-300C構造図 S=1/10

