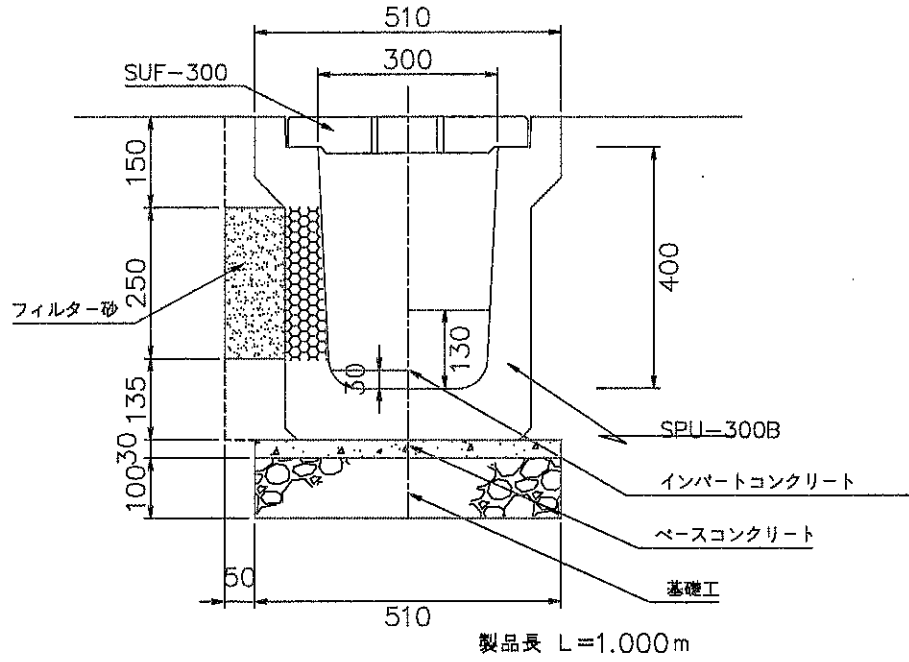


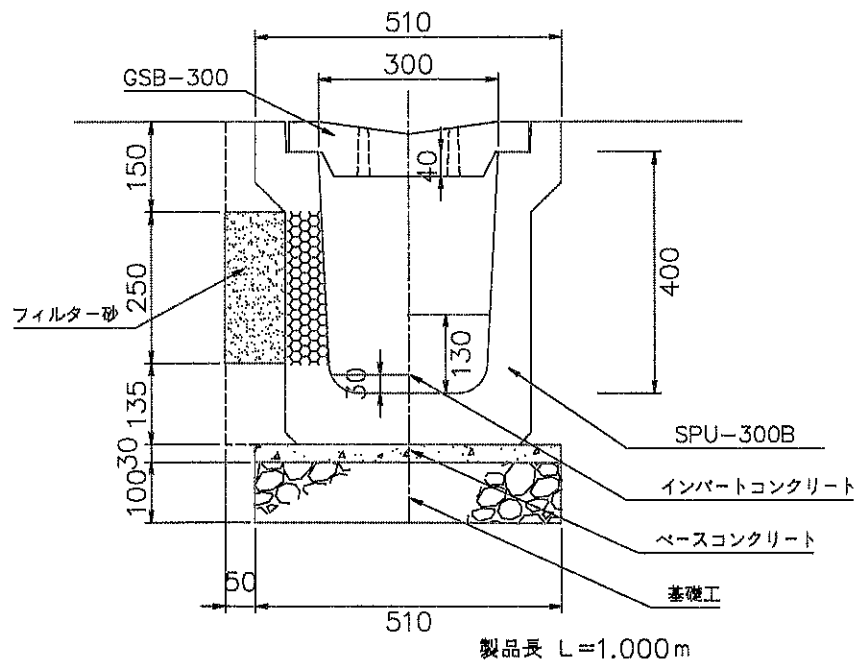
透水側溝SPUs-300B構造図

S=1/10



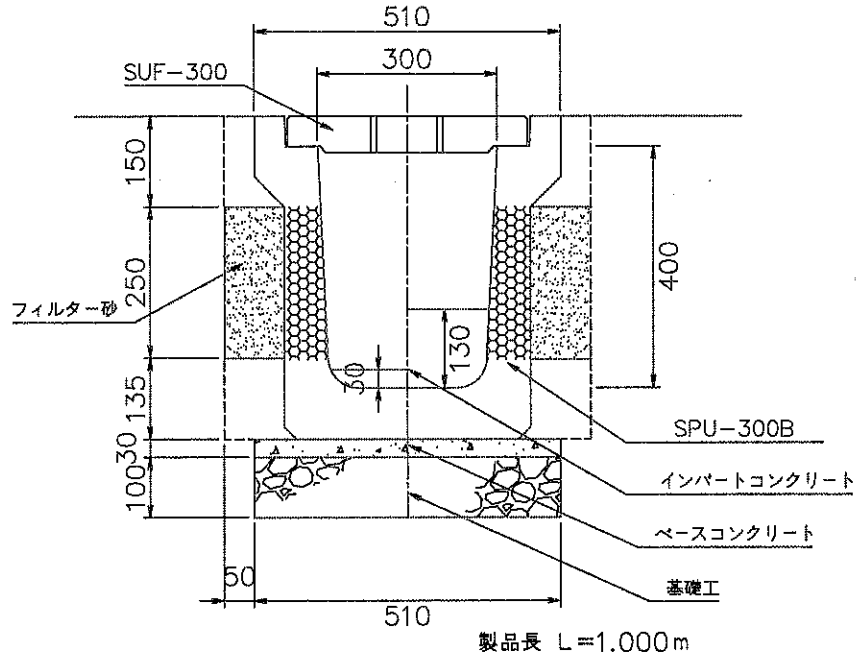
透水側溝SPUs-300B構造図

S=1/10



透水側溝SPU-300B構造図

S=1/10



透水側溝SPU-300B構造図

S=1/10

