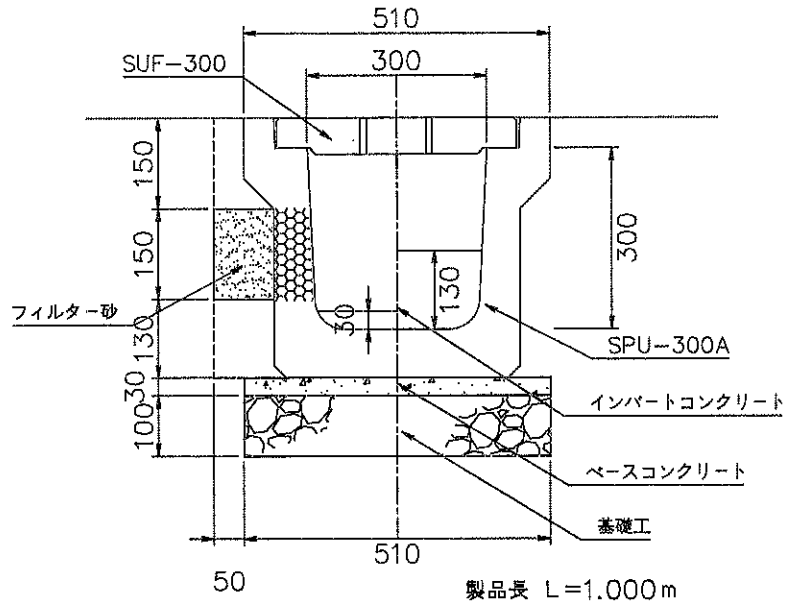


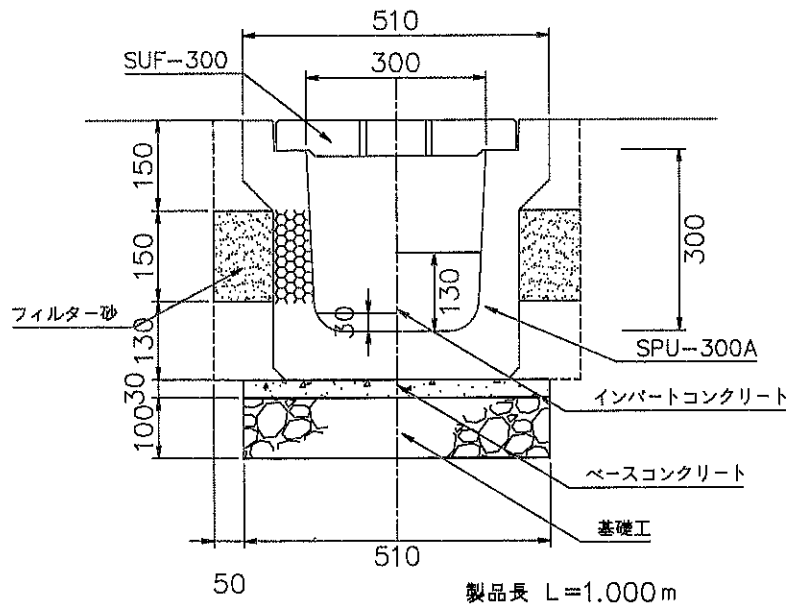
透水側溝 SPU_s-300A構造図

S=1/10



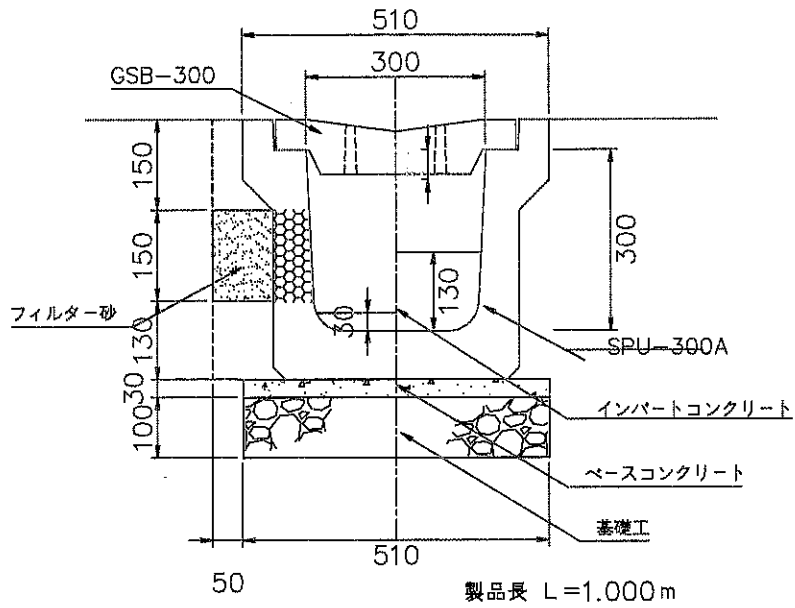
透水側溝 SPU-300A構造図

S=1/10



透水側溝 SPU_s-300A構造図

S=1/10



透水側溝 SPU-300A構造図

S=1/10

