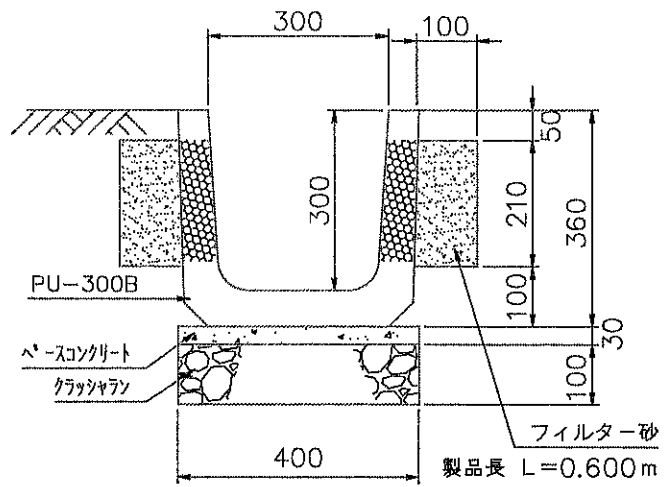


透水側溝PU-300B構造図
S=1/10



透水側溝PU_s-300B構造図
S=1/10

