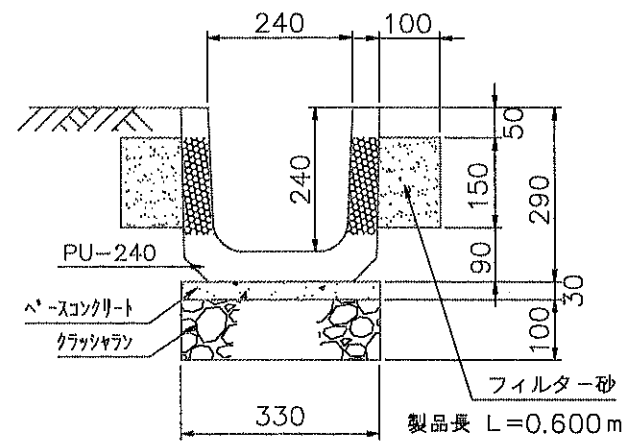


透水側溝PU-240構造図
S=1/10



透水側溝PU_s-240構造図
S=1/10

