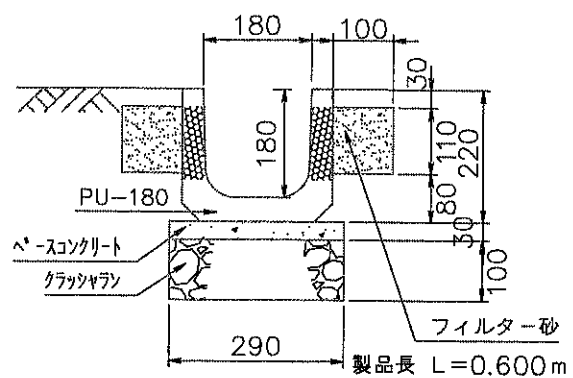


透水側溝PU-180構造図  
S=1/10



透水側溝PU<sub>s</sub>-180構造図  
S=1/10

