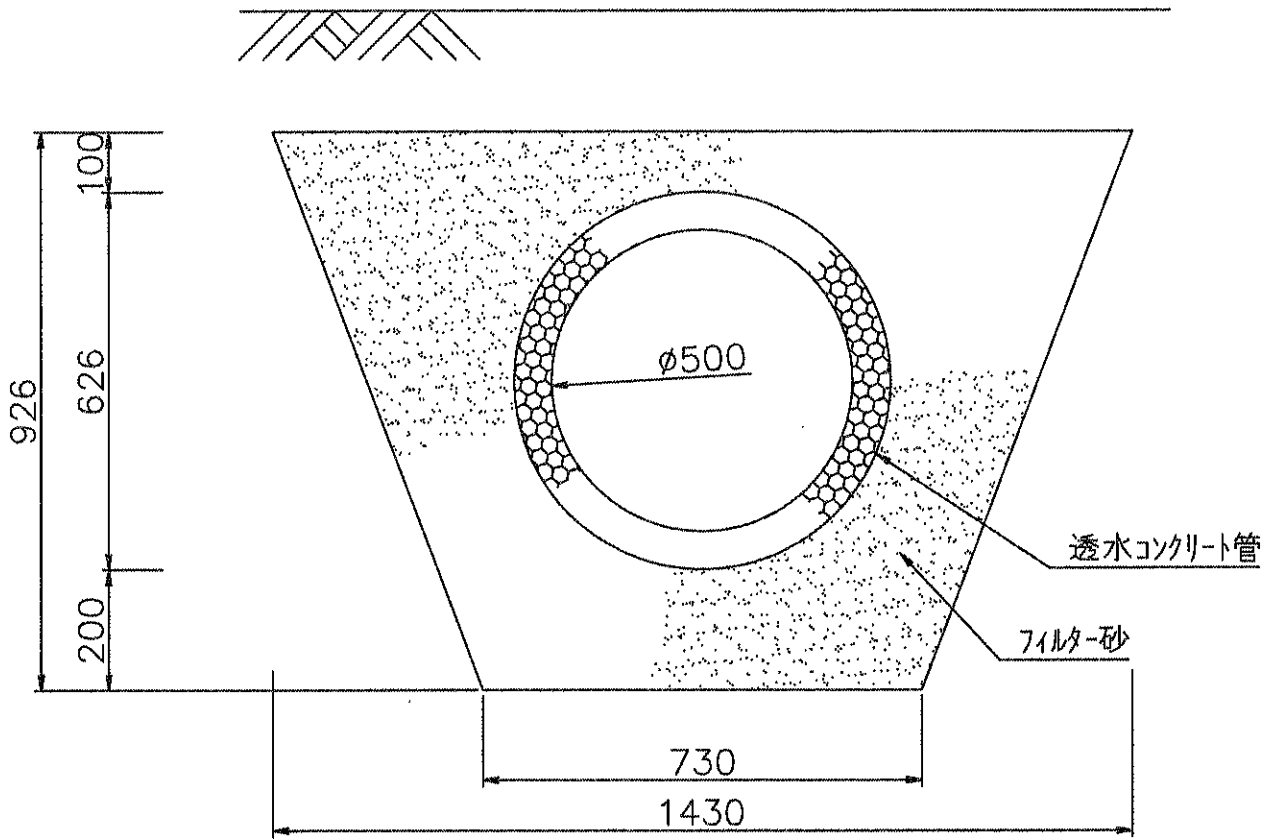
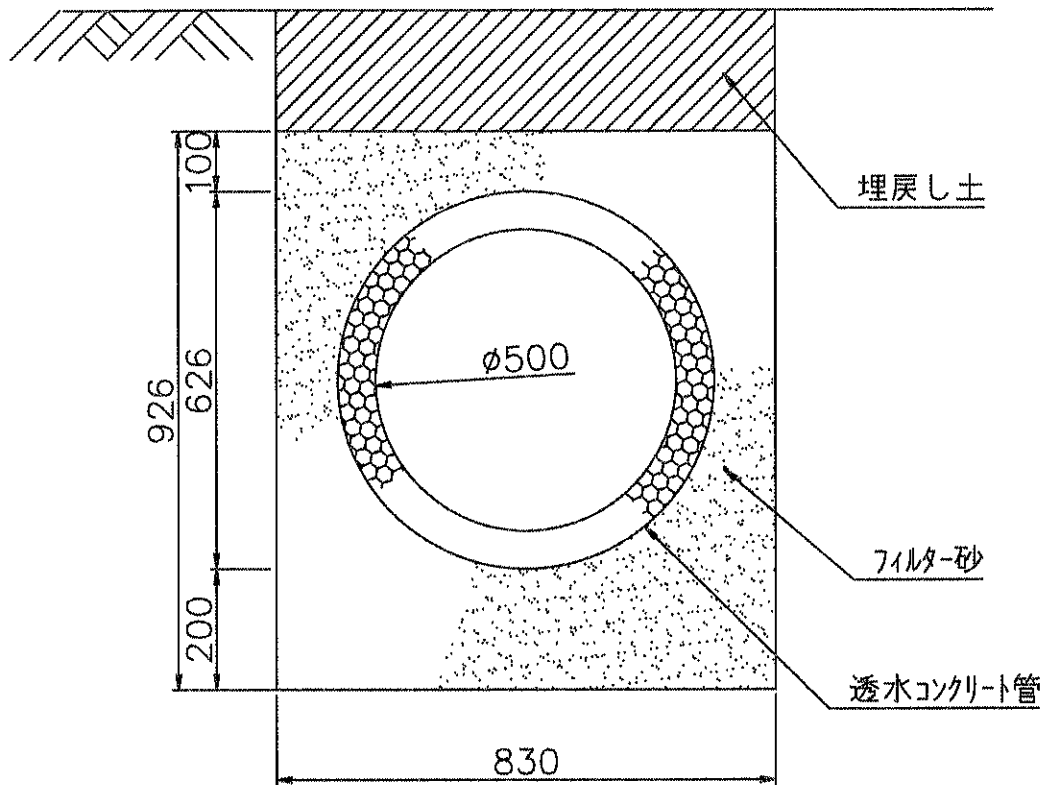


透水管 K-500 構造図
S=1/10



製品長 L=1.000 m

透水管 K-500 構造図
S=1/10



製品長 L=1.000m