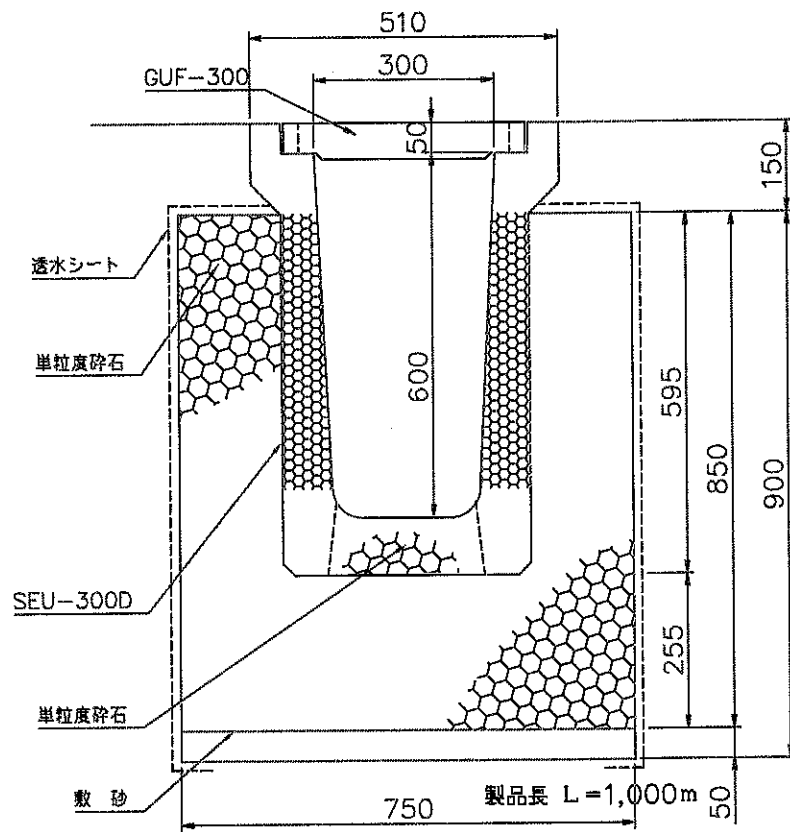


浸透側溝 SEU-300D構造図 S=1/10



浸透側溝 SEU-300D構造図 S=1/10

