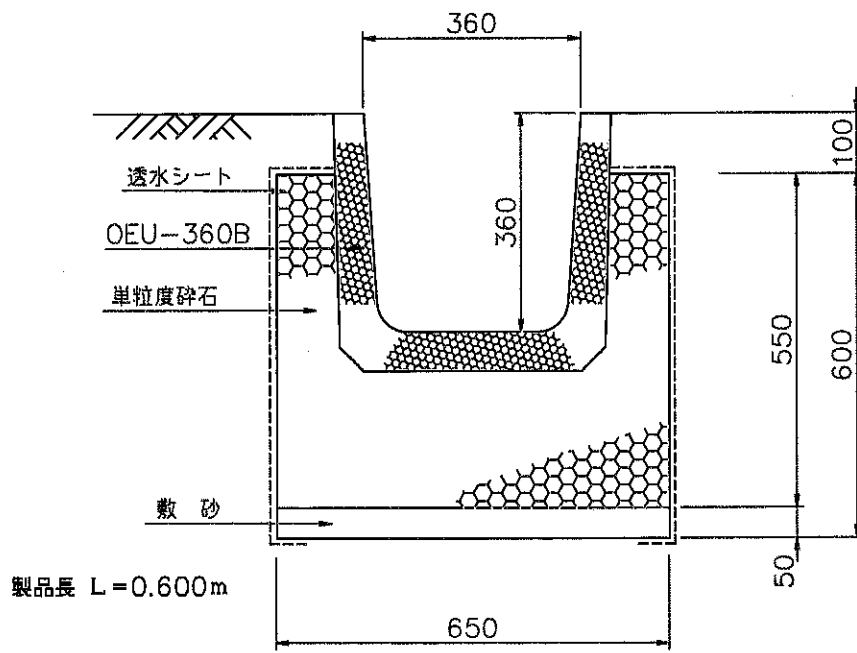


浸透側溝OEU-360B構造図 S=1/10



浸透側溝OEUw-360B構造図 S=1/10

