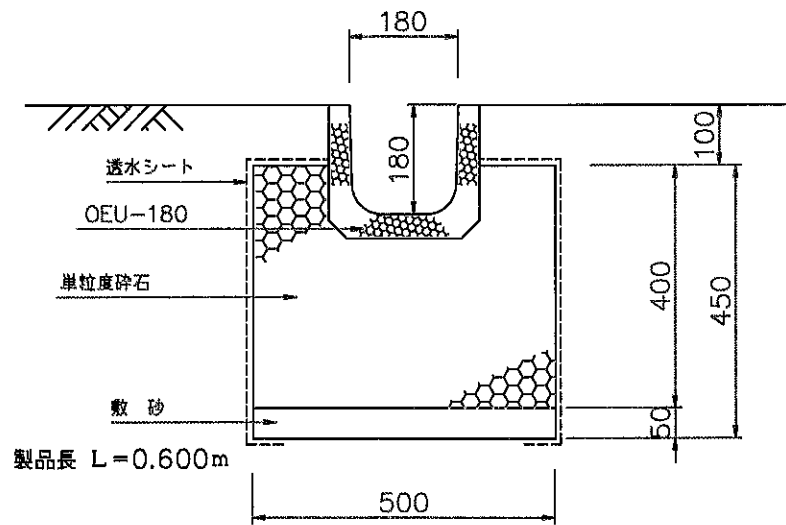


浸透側溝OEU-180構造図 S=1/10



# 浸透側溝OEUw-180構造図 S=1/10

